



Badger Meter Europa

Licznik "R" do przepływomierzy RCDL Totalizer "R" for RCDL meters

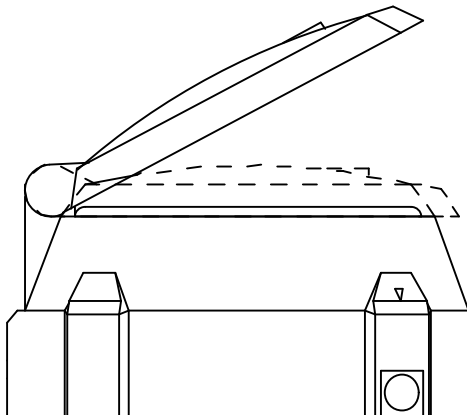
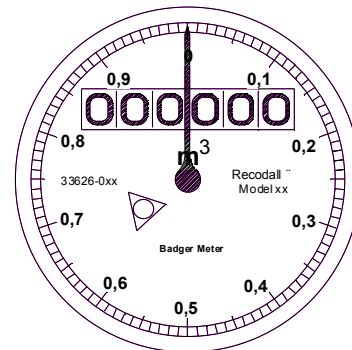
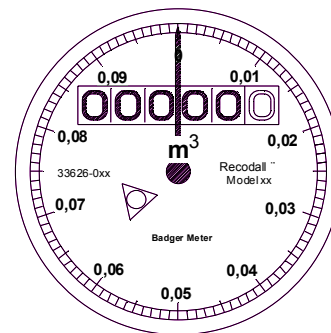
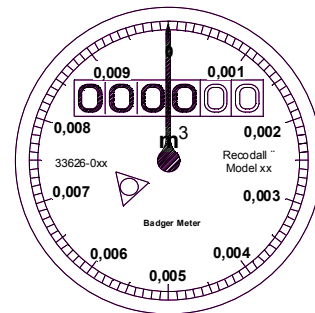
Niekasowalny licznik magnetycznie sprzężony z przepływomierzem, hermetycznie zamknięty, odporny na kurz i wodę.

The hermetical capsulated, dust and waterproof non-resetable totalizer is magnetically coupled with the meter. No stuffing box.

DANE TECHNICZNE / REGISTER DATA

Typ przepływu- mierza <i>Meter type</i>	Obrót wskazówki [Litry] <i>Pointer sweep [Liter]</i>	Najmniejsza podziałka [Litry] <i>Smallest graduation [Liter]</i>	Pojemność sumatora [m ³] <i>Totalizer capacity [m³]</i>
M25	10	0,1	9999,99
M25	100	1	99999,9
M35	100	1	99999,9
M40	10	0,1	9999,99
M40	100	1	99999,9
M70	100	1	99999,9
M120	100	1	99999,9
M120	1000	10	999999
M170	100	1	99999,9
M170	1000	10	999999

Maks. temperatura <i>Max. temperature</i>	- 40° - 50 °C
Średnica licznika <i>Diameter of display</i>	60 mm
Stopień ochrony <i>Protection class</i>	IP 68



IND_RCDLR_Register_Datenblatt_0612_pl_e.doc 06/12

Badger Meter Europa GmbH - Nürtinger Strasse 76 - 72639 Neuffen (Germany)
Tel. +49-7025-9208-0 Fax +49-7025-9208-15 www.badgermeter.de E-mail: badger@badgermeter.de