

Impulsator kontaktronowy PFT-2



Cechy

- Nieskalowany kontaktron
- Niski koszt

Opis

Impulsator PFT-2 wytwarza sygnał impulsowy poprzez kontaktron bezpotencjałowy.

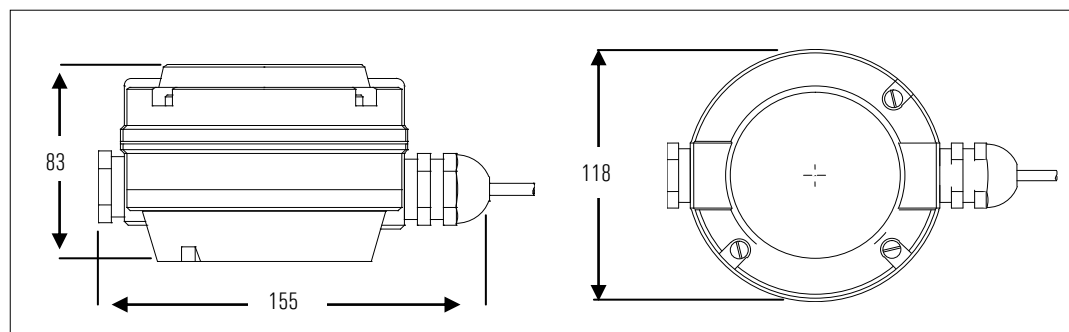
Tabela impulsów

Ilość impulsów na liter		
Typ przepływomierza	Średnica	PPL
M25	20	52,4
M40	25	23,7
M70	25	12,3
M120	40	6,3
M170	50	3,8
OP15	15	58,9
OP25	25	20,3
OP50	50	5,4

Dane techniczne

Żywotność kontaktronu	do 5x10 ⁸ zamknięć, w zależności od obciążenia
Maks. obciążenie	10 W, 12 VA, 0,5 A maks. 220 VDC/VAC maks.
Temperatura cieczy	120 °C
Stopień ochrony	IP 65
Obudowa	Wzmacniany Nylon

Wymiary (mm)



AC_PFT2_DB_10_0901.doc

Wykorzystanie tekstu lub jego części wymaga pisemnej zgody Badger Meter Europa GmbH. Niewłaściwe wykorzystanie tekstów, zdjęć lub logo firmy będzie stanowiło naruszenie prawa.