

Przetwornik elektromagnetyczny ModMAG® M3000 i M4000

do wszystkich detektorów



Cechy

- Model FM/CSA
- Stopień ochrony IP67
- Dokładność $\pm 0,25\%$
- Zakres pomiaru 0,03 – 12 m/s

Opis

Przetwornik o modułowej budowie mogący dokonywać pomiaru w strefie 1 i 2 zagrożenia wybuchem zarówno w wersji kompaktowej jak i rozdzielnej. Aluminiowa, proszkowo malowana obudowa posiada stopień ochrony IP67 oraz osobną przestrzeń do połączeń elektrycznych. Programowanie może się odbywać przy zamkniętej obudowie dzięki użyciu klucza magnetycznego lub przy otwartej obudowie za pomocą 3 przycisków. 4-liniowy wyświetlacz dostarcza wszystkich niezbędnych danych jak bieżący przepływ, sumę oraz status. Programowalna częstotliwość pobudzenia pozwala na adaptację przepływomierza do trudnych aplikacji. Przetwornik posiada wysoką dokładność pomiaru w niskim zakresie przepływu.

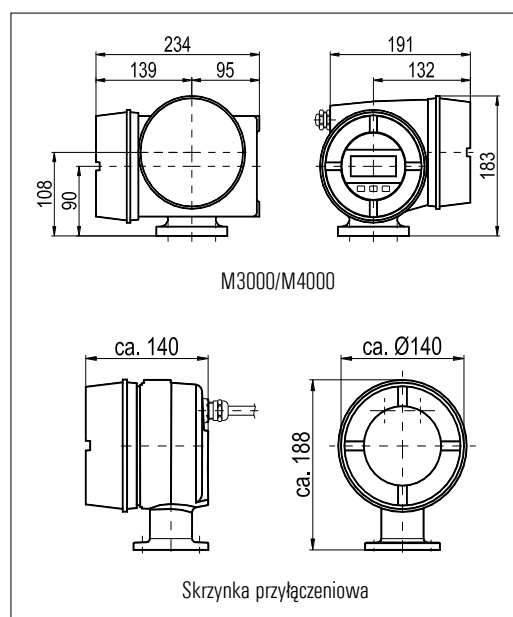
Zasada pomiaru

Zasada pomiaru w przepływomierzu elektromagnetycznym opiera się na prawie Faradaya dotyczącego indukcji magnetycznej: napięcie wyindukowane w przewodniku, poruszającym się w polu magnetycznym, jest proporcjonalne do prędkości tego przewodnika. Napięcie indukowane w cieczy jest mierzone przez dwie naprzeciwległe umieszczone elektrody. Wyindukowane napięcie jest proporcjonalne do iloczynu natężenia pola magnetycznego, odległości między elektrodami i średniej prędkości przepływu cieczy.

Aplikacje

The ModMAG® M3000/M4000 jest szczególnie przeznaczony do pomiaru przepływu cieczy w zakładach chemicznych i farmaceutycznych, jak również w oczyszczalniach ścieków w strefach zagrożenia wybuchem.

Wymiary (mm)



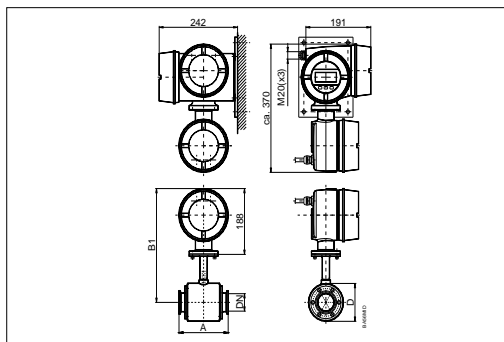
Dane techniczne

| | |
|----------------------------|---|
| Zasilanie | 85 – 265 VAC, 45 – 65 Hz < 20 VA, opcjonalnie 24 VDC |
| Dokładność | ±0,25% bieżącego przepływu, ≥0,5 m/s ±1,25 mm/s bieżącego przepływu, <0,5 m/s |
| Powtarzalność | <0,1% pełnej skali |
| Zakres pomiaru | 0,03 – 12 m/s |
| Konduktywność | min. 5 μS/cm (20 μS/cm dla wody zdeminalizowanej) |
| Kierunek przepływu | dwukierunkowy |
| Wyświetlacz | LCD, 4 linie / 16 znaków, podświetlany, bieżący przepływ, 3 sumatory, wyświetlanie stanu |
| Programowanie | 3 przyciski lub klucz magnetyczny |
| Interfejs | RS232 dla wartości pomiarowych i programowania |
| Wyjście analogowe | 0/4- 20 mA ≤750 ohms, kierunek przepływu wyświetlany na osobnym wyjściu statusu |
| Wyjście impulsowe | aktywne / pasywne do wyboru, 2 otwarte kolektory i 2 przekaźniki półprzewodnikowe Otwarty kolektor: aktywny 18 VDC, 25 mA, pasywny 24 VDC, 20 mA (maks. 0,5 W) |
| Wyjście częstotliwościowe | maks. 10 kHz (otwarty kolektor) |
| Wyjście statusu | min./maks. alarm, preselekcja, kierunek przepływu, wiadomość błędu, dowolna konfiguracja |
| Detekcja pustego rurociągu | osobna elektroda |
| Odcięcie małego przepływu | 0-10% |
| Obudowa | alumiuniowa, malowana proszkowo |
| Stopień ochrony | IP67 |
| Dławiaki kablowe | 3 x M 20 |
| Temperatura otoczenia | -20 do +60°C |
| Klasa zabezpieczenia Ex | FM/CSA class I, div. 1 / div. 2, ATEX EEx de [ia] IIC T4 |

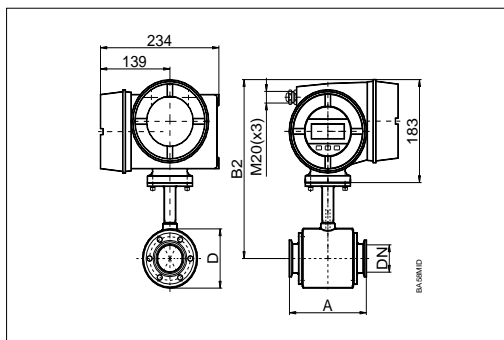
Detektor typu III

Przylączya bezkołnierzowe

Wersja rozdzielna



Wersja kompaktowa



Dzięki krótkiej długości zabudowy, detektor typu III jest często odpowiednią alternatywą dla wielu aplikacji. Dostarczany z wykładziną z PTFE, detektor typu III posiada standardowe ciśnienie nominalne rzędu PN40.

Dane techniczne

| | |
|---------------------|---|
| Średnica | DN 25 – 100 (1" ... 4") |
| Przylączya | Bezkołnierzowe (montaż międzykołnierzowy) |
| Ciśnienie nominalne | PN 40 |
| Stopień ochrony | IP65, opcjonalnie IP68 |
| Min. przewodność | 5 μS/cm (20 μS/cm do wody zdeminalizowanej) |
| Materiał wykładziny | PTFE -40 do +150°C |
| Materiały elektrod | Hastelloy C (Standard) Tantal Platyna / Powlekana złotem Platyna / Rod |
| Obudowa | Stal węglowa / opcjonalnie stal nierdzewna |
| Długość zabudowy | DN 25 – 50 100 mm DN 65 – 100 150 mm |

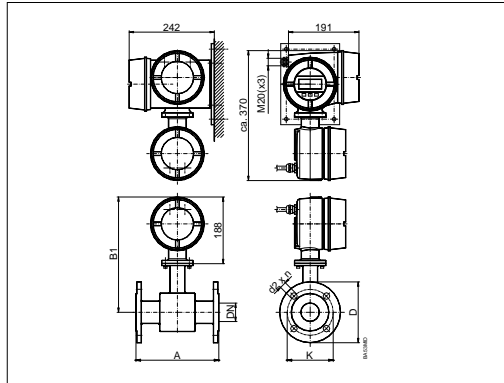
Wymiary (mm)

| DN | | M3000 | | | M4000 | | D |
|-------|--------|-------|-----|-----|-------|-----|-----|
| | | A | B1 | B2 | B1 | B2 | |
| 25 | 1" | 100 | 306 | 301 | 330 | 325 | 74 |
| 32 | 1 1/2" | 100 | 311 | 306 | 335 | 330 | 84 |
| 40 | 1 1/2" | 100 | 316 | 311 | 340 | 335 | 94 |
| 50 | 2" | 100 | 321 | 316 | 345 | 340 | 104 |
| 65 | 2 1/2" | 150 | 334 | 329 | 358 | 353 | 129 |
| 80 | 3" | 150 | 339 | 334 | 363 | 358 | 140 |
| 100 | 4" | 150 | 347 | 342 | 371 | 366 | 156 |
| PN 40 | | | | | | | |

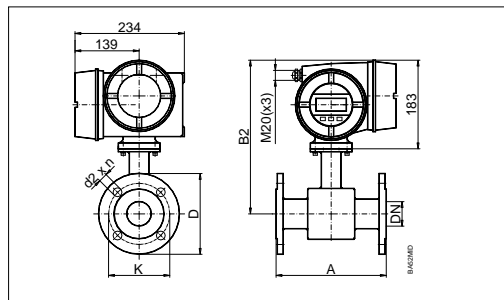
Detektor typu V

Przyłącza kołnierzowe

Wersja rozdzielna



Wersja kompaktowa



Wymiary (mm)

| DN | | A Std* | A ISO** | M3000 | | M4000 | | z kołnierzami ANSI | | | z kołnierzami DIN | | |
|-----|--------|--------|---------|-------|-----|-------|-----|--------------------|-------|-----------|-------------------|-----|---------|
| | | | | B1 | B2 | B1 | B2 | Ø D | Ø K | Ø d2xn | Ø D | Ø K | Ø d2xn |
| 6 | 1/2" | 170 | --- | 296 | 291 | 320 | 315 | 88,9 | 60,3 | 15,9 x 4 | 90 | 60 | 14 x 4 |
| 8 | 3/10" | 170 | --- | 296 | 291 | 320 | 315 | 88,9 | 60,3 | 15,9 x 4 | 90 | 60 | 14 x 4 |
| 10 | 3/8" | 170 | --- | 296 | 291 | 320 | 315 | 88,9 | 60,3 | 15,9 x 4 | 90 | 60 | 14 x 4 |
| 15 | 1/2" | 170 | 200 | 306 | 301 | 330 | 325 | 88,9 | 60,3 | 15,9 x 4 | 95 | 65 | 14 x 4 |
| 20 | 1 1/2" | 170 | 200 | 306 | 301 | 330 | 325 | 98,4 | 69,8 | 15,9 x 4 | 105 | 75 | 14 x 4 |
| 25 | 1" | 225 | 200 | 306 | 301 | 330 | 325 | 107,9 | 79,4 | 15,9 x 4 | 115 | 85 | 14 x 4 |
| 32 | 1 1/2" | 225 | 200 | 321 | 316 | 345 | 340 | 117,5 | 88,9 | 15,9 x 4 | 140 | 100 | 18 x 4 |
| 40 | 1 1/2" | 225 | 200 | 321 | 316 | 345 | 340 | 127 | 98,4 | 15,9 x 4 | 150 | 110 | 18 x 4 |
| 50 | 2" | 225 | 200 | 321 | 316 | 345 | 340 | 152,4 | 120,6 | 19 x 4 | 165 | 125 | 18 x 4 |
| 65 | 2 1/2" | 280 | 200 | 339 | 334 | 363 | 358 | 177,8 | 139,7 | 19 x 4 | 185 | 145 | 18 x 4 |
| 80 | 3" | 280 | 200 | 339 | 334 | 363 | 358 | 190,5 | 152,4 | 19 x 4 | 200 | 160 | 18 x 8 |
| 100 | 4" | 280 | 250 | 346 | 341 | 370 | 365 | 228,6 | 190,5 | 19 x 8 | 220 | 180 | 18 x 8 |
| 125 | 5" | 400 | 250 | 366 | 361 | 390 | 385 | 254 | 215,9 | 22,2 x 8 | 250 | 210 | 18 x 8 |
| 150 | 6" | 400 | 300 | 378 | 373 | 402 | 397 | 279,4 | 241,3 | 22,2 x 8 | 285 | 240 | 22 x 8 |
| 200 | 8" | 400 | 350 | 406 | 401 | 430 | 425 | 342,9 | 298,4 | 22,2 x 8 | 340 | 295 | 22 x 12 |
| 250 | 10" | 500 | 450 | 430 | 425 | 454 | 449 | 406,4 | 361,9 | 25,4 x 12 | 395 | 350 | 22 x 12 |
| 300 | 12" | 500 | 500 | 493 | 488 | 517 | 512 | 482,6 | 431,8 | 25,4 x 12 | 445 | 400 | 22 x 12 |
| 350 | 14" | 500 | 550 | 518 | 513 | --- | --- | 533,4 | 476,2 | 28,6 x 12 | 505 | 460 | 22 x 16 |
| 400 | 16" | 600 | 600 | 543 | 538 | --- | --- | 596,9 | 539,7 | 28,6 x 16 | 565 | 515 | 26 x 16 |
| 450 | 18" | 600 | --- | 568 | 563 | --- | --- | 635,0 | 577,8 | 31,7 x 16 | --- | --- | --- |
| 500 | 20" | 600 | --- | 593 | 588 | --- | --- | 698,5 | 635,0 | 31,7 x 20 | 670 | 620 | 26 x 20 |
| 550 | 22" | 600 | --- | 618 | 613 | --- | --- | 749,3 | 692,1 | 34,9 x 20 | --- | --- | --- |
| 600 | 24" | 600 | --- | 656 | 651 | --- | --- | 812,8 | 749,3 | 34,9 x 20 | 780 | 725 | 30 x 20 |

Standard

z kołnierzami ANSI

z kołnierzami DIN

z kołnierzami ANSI

z kołnierzami DIN

z kołnierzami ANSI

z kołnierzami DIN

z kołnierzami ANSI

z kołnierzami DIN

z kołnierzami ANSI

z kołnierzami DIN

z kołnierzami ANSI

z kołnierzami DIN

z kołnierzami ANSI

z kołnierzami DIN

z kołnierzami ANSI

z kołnierzami DIN

z kołnierzami ANSI

z kołnierzami DIN

150 lbs

PN 16

PN 10

PN 10

PN 10

PN 10

PN 10

PN 10

PN 10

PN 10

PN 10

PN 10

PN 10

PN 10

PN 10

PN 10

PN 10

PN 10

PN 10

Detektor elektromagnetyczny typu V jest nie tylko dostępny z różnymi przyłączami kołnierzowymi (DIN, ANSI, JIS, AWWA, itd.) lecz również z różnymi wykładzinami takimi jak twarda guma, miękka guma, PTFE, PFA lub Halar. Dostępny w średnicach od DN 6 do DN 600 i ciśnieniem nominalnym do PN 100, detektor typu V doskonale sprawdza się w różnych aplikacjach w przemyśle i gospodarce wodno-ściekowej.

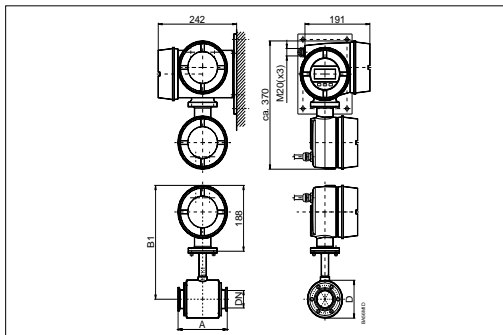
Dane techniczne

| | | | |
|---------------------|--|-------------|---------------|
| Średnica | M3000: DN 6 - 600 (1/4" ...56") / M4000: DN6 - 300 (1/4" ...12") | | |
| Przyłącza | Kołnierze DIN, ANSI, JIS, AWWA, itp. | | |
| Ciśnienie nominalne | do PN 100 | | |
| Stopień ochrony | IP65, opcjonalnie IP68 | | |
| Min. przewodność | 5 µS/cm (20 µS/cm do wody demineralizowanej) | | |
| Materiał wykładzin | twarda / miękka guma | od DN 25 | 0 do +80°C |
| | PFA | DN 6 - 10 | -40 do +150°C |
| | PTFE | DN 15 - 600 | -40 do +150°C |
| | Halar (ECTFE) | od DN 300 | -40 do +150°C |
| Materiały elektrod | Hastelloy C (standard), Tantal Platyna / Powlekania złotem, Platyna / Rod | | |
| Obudowa | Stal węglowa / Opcjonalnie ze stali nierdzewnej | | |
| Długość zabudowy | DN 6 - 20 | 170 mm | |
| | DN 25 - 50 | 225 mm | |
| | DN 65 - 100 | 280 mm | |
| | DN 125 - 200 | 400 mm | |
| | DN 250 - 350 | 500 mm | |
| DN 400 - 600 | 600 mm | | |

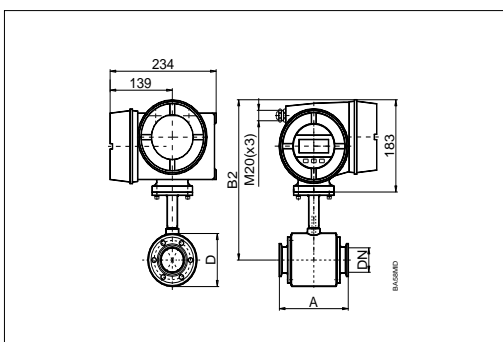
Detektor sanitarny do żywności

Przyłącza Tri-Clamp®, DIN 11851, ISO 2852, itp.

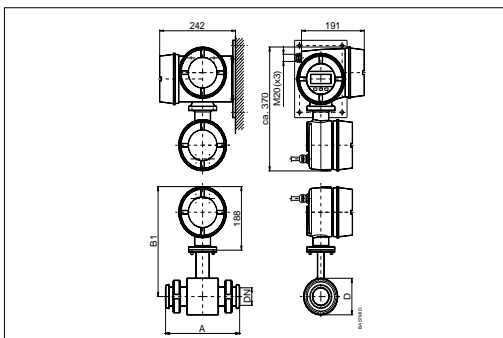
TriClamp®, wersja rozdzielna



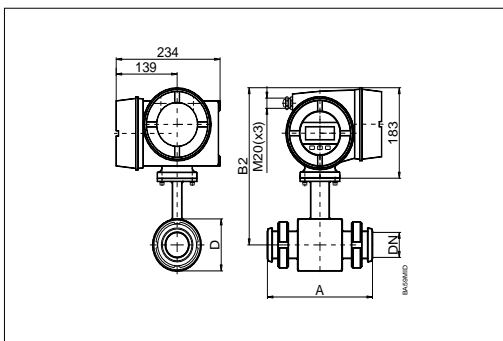
TriClamp®, wersja kompaktowa



DIN11851, wersja rozdzielna



DIN 11851, wersja kompaktowa



Detektor sanitarny jest przeznaczony do pomiarów przepływu płynnej żywności. Ten model dostępny jest z przyłączami Tri-Clamp®, DIN 11851, ISO 2852 jak również z innymi specjalnymi przyłączami (wg specyfikacji klienta). Detektor sanitarny jest dostarczany w obudowie ze stali nierdzewnej i z wykładziną z PTFE.

Dane techniczne

| | | | |
|-------------------------|---|----------------|--------|
| Średnica | DN 10 - 100 (3/8" ... 4") | | |
| Przyłącza | Tri-Clamp®, DIN 11851, ISO 2852, itp. | | |
| Ciśnienie nominalne | PN 10 | | |
| Stopień ochrony | IP65, opcjonalnie IP68 | | |
| Minimalna konduktywność | 5 μ S/cm (20 μ S/cm do wody demineralizowanej) | | |
| Materiał wykładziny | PTFE / PFA | -40° do +150°C | |
| Materiały elektrod | Hastelloy C (Standard) Tantal Platyna / Powlekana złotem Platyna / Rod | | |
| Obudowa | Stal nierdzewna | | |
| Długość zabudowy | Przyłącza | DN 10 - 50 | 145 mm |
| | Tri-Clamp® | DN 65 - 100 | 200 mm |
| | Przyłącza | DN 10 - 20 | 170 mm |
| | DIN 11851 | DN 25 - 50 | 225 mm |
| | | DN 65 - 100 | 280 mm |

Wymiary (mm) dla typu Food Tri-Clamp®

| DN | | M3000 | | | M4000 | | D |
|-------|--------|-------|-----|-----|-------|-----|-----|
| | | A | B1 | B2 | B1 | B2 | |
| 10 | 3/8" | 145 | 296 | 291 | 320 | 315 | 74 |
| 15 | 1/2" | 145 | 296 | 291 | 320 | 315 | 74 |
| 20 | 3/4" | 145 | 296 | 291 | 320 | 315 | 74 |
| 25 | 1" | 145 | 296 | 291 | 320 | 315 | 74 |
| 40 | 1 1/2" | 145 | 306 | 301 | 330 | 325 | 94 |
| 50 | 2" | 145 | 311 | 306 | 335 | 330 | 104 |
| 65 | 2 1/2" | 200 | 324 | 319 | 348 | 343 | 129 |
| 80 | 3" | 200 | 329 | 324 | 353 | 348 | 140 |
| 100 | 4" | 200 | 337 | 332 | 361 | 356 | 156 |
| PN 10 | | | | | | | |

Wymiary (mm) dla typu Food DIN 11851

| DN | | M3000 | | | M4000 | | D |
|-------|--------|-------|-----|-----|-------|-----|-----|
| | | A | B1 | B2 | B1 | B2 | |
| 10 | 3/8" | 170 | 306 | 301 | 330 | 325 | 74 |
| 15 | 1/2" | 170 | 306 | 301 | 330 | 325 | 74 |
| 20 | 3/4" | 170 | 306 | 301 | 330 | 325 | 74 |
| 25 | 1" | 225 | 306 | 301 | 330 | 325 | 74 |
| 32 | 1 1/4" | 225 | 311 | 306 | 335 | 330 | 84 |
| 40 | 1 1/2" | 225 | 316 | 311 | 340 | 335 | 94 |
| 50 | 2" | 225 | 321 | 316 | 345 | 340 | 104 |
| 65 | 2 1/2" | 280 | 334 | 329 | 358 | 353 | 129 |
| 80 | 3" | 280 | 339 | 334 | 363 | 358 | 140 |
| 100 | 4" | 280 | 347 | 342 | 371 | 366 | 156 |
| PN 10 | | | | | | | |