

## Przetwornik elektromagnetyczny ModMAG<sup>®</sup> M2000

do wszystkich detektorów



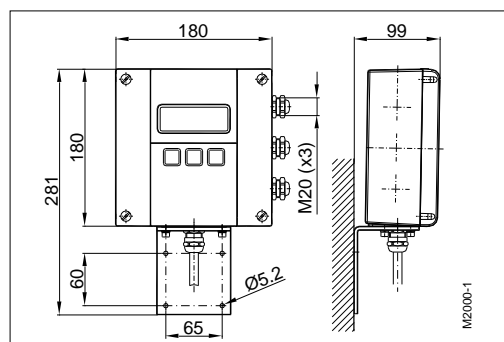
### Cechy

- Dokładność  $\pm 0,25\%$
- Zakres pomiaru 0,03 – 12 m/s
- DN6 – DN2000
- Wyświetlacz LCD
- Zasilanie 85 – 265 VAC / 24 VDC
- Obudowa IP67
- Interfejs USB

### Opis

Przetwornik typu M2000 jest przeznaczony do dwukierunkowego pomiaru przepływu cieczy o przewodności  $> 5 \mu\text{S/cm}$  ( $> 20 \mu\text{S/cm}$  przy wodzie demineralizowanej). M2000 wykazuje się wysoką dokładnością, jest łatwy w użyciu i może być użyty w szerokim spektrum aplikacji. Podświetlany, 4-liniowy wyświetlacz pokazuje wszystkie bieżące dane o przepływie, dzienne i kompletne informacje włączając w to alarmy. Standardowy przetwornik posiada 4 programowalne wyjścia cyfrowe, jedno wejście cyfrowe, wyjście analogowe oraz interfejs USB. Zintegrowane narzędzia weryfikacyjne ułatwiają obsługę i serwis przetwornika.

### Wymiary



### Zasada pomiaru

Zasada pomiaru w przepływomierzu elektromagnetycznym opiera się na prawie Faradaya dotyczącego indukcji magnetycznej: napięcie wyindukowane w przewodniku, poruszającym się w polu magnetycznym, jest proporcjonalne do prędkości tego przewodnika. Napięcie indukowane w cieczy jest mierzone przez dwie naprzeciwległe umieszczone elektrody. Wyindukowane napięcie jest proporcjonalne do iloczynu natężenia pola magnetycznego, odległości między elektrodami i średniej prędkości przepływu cieczy.

## Dane techniczne

Zasilanie	85 – 265 VAC, 45 – 65 Hz, <20 VA lub opcjonalnie, 24VDC lub 9-32 VDC
Wyjście analogowe	0/4 - 20 mA, ≤800 ohm, kierunek przepływu wyświetlany na osobnym wyjściu statusu
Wyjście imp. / częstotliwościowe	24 V aktywne, 20 mA, 30 V pasywne, 100 mA (otwarty kolektor) maks. 10 kHz
Wyjście statusu	min./maks. alarm, preselekcja, kierunek przepływu, wiadomość błędu
Detekcja pustego rurociągu	osobna elektroda
Programowanie	3 przyciski
Interfejs	ModBus® RS232/485, HART, Profibus DP, M-Bus
Dataloger	Wewnętrzny (opcja)
Zakres pomiaru	0,03 – 12 m/s
Dokładność	≥0,5 m/s lepsza niż ±0,25% bieżącego przepływu* <0,5 m/s ±1,25 mm/s bieżącego przepływu*
Powtarzalność	0,1%
Kierunek pomiaru	dwu-kierunkowy
Długość impulsu	programowalna do 10 s
Wyjścia	zabezpieczone przeciwzwarcio i galwanicznie izolowane
Odcięcie małego przepływu	0-10%
Funkcja kopii zapasowej parametrów	opcjonalnie
Wyświetlacz	LCD, 4 linie / 20 znaków, podświetlany, bieżący przepływ, 2 sumatory, wyświetlenie statusu
Obudowa	aluminiowa, malowana proszkowo
Stopień ochrony	IP67
Dławiki kablowe	3 x M20
Kabel sygnałowy	M20 z detektora
Temperatura otoczenia	-20 do +60°C

\*polepszona dokładność poprzez specjalną kalibrację

## Detektor typu II

### Przyłącza kołnierzowe



Detektor elektromagnetyczny typu II jest nie tylko dostępny z różnymi przyłączami kołnierzowymi (DIN, ANSI, JIS, AWWA, itd.) lecz również z różnymi wykładzinami takimi jak twarda guma, miękka guma, PTFE, PFA lub Halar. Dostępny w średnicach od DN 6 do DN 2000 i ciśnieniem nominalnym do PN 100, detektor typu II doskonale sprawdza się w różnych aplikacjach w przemyśle i gospodarce wodno-ściekowej.

## Dane techniczne

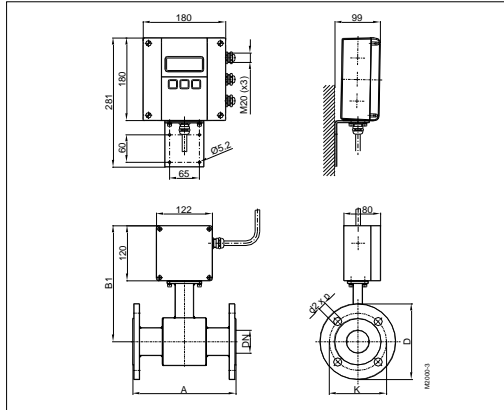
Średnica	DN 6 – 2000 (1/4" ... 80")		
Przyłącza	Kołnierze: DIN, ANSI, JIS, AWWA, itd		
Ciśnienie nominalne	do PN 100		
Stopień ochrony	IP65, opcjonalnie IP68		
Min. przewodność	5 μS/cm (20 μS/cm dla wody demineralizowanej)		
Materiały wykładzin	Twarda/miękka guma	od DN 25	0 do +80°C
	PTFE / PFA	DN 6 – 600	-40 do +150°C
	Halar (ECTFE)	od DN 300	-40 do +150°C
Materiały elektrod	Hastelloy C (standard), Tantal Platyna / Powlekana złotem, Platyna / Rod		
Obudowa	Stalowa / Opcjonalnie ze stali nierdzewnej		
Długość zabudowy	DN 6 – 20	170 mm	
	DN 25 – 50	225 mm	
	DN 65 – 100	280 mm	
	DN 125 – 200	400 mm	
	DN 250 – 350	500 mm	
	DN 400 – 750	600 mm	
	DN 800 – 1000	800 mm	
DN 1200 – 1400	1000 mm		

\*do DN2000 na zapytanie

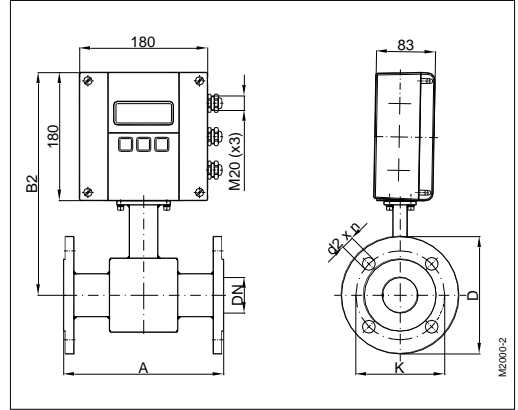
## Detektor typu II

Przyłącza kołnierzowe

### Wersja rozdzielna



### Wersja kompaktowa



### Wymiary

DN	A Std*	A ISO**	B1	B2	z kołnierzami ANSI			z kołnierzami DIN			
					Ø D	Ø K	Ø d2xn	Ø D	Ø K	Ø d2xn	
6	1/4"	170	---	228	288	88,9	60,3	15,9 x 4	90	60	14 x 4
8	3/10"	170	---	228	288	88,9	60,3	15,9 x 4	90	60	14 x 4
10	3/8"	170	---	228	288	88,9	60,3	15,9 x 4	90	60	14 x 4
15	1/2"	170	200	238	298	88,9	60,3	15,9 x 4	95	65	14 x 4
20	3/4"	170	200	238	298	98,4	69,8	15,9 x 4	105	75	14 x 4
25	1"	225	200	238	298	107,9	79,4	15,9 x 4	115	85	14 x 4
32	1 1/4"	225	200	253	313	117,5	88,9	15,9 x 4	140	100	18 x 4
40	1 1/2"	225	200	253	313	127	98,4	15,9 x 4	150	110	18 x 4
50	2"	225	200	253	313	152,4	120,6	19 x 4	165	125	18 x 4
65	2 1/2"	280	200	271	331	177,8	139,7	19 x 4	185	145	18 x 4
80	3"	280	200	271	331	190,5	152,4	19 x 4	200	160	18 x 8
100	4"	280	250	278	338	228,6	190,5	19 x 8	220	180	18 x 8
125	5"	400	250	298	358	254	215,9	22,2 x 8	250	210	18 x 8
150	6"	400	300	310	370	279,4	241,3	22,2 x 8	285	240	22 x 8
200	8"	400	350	338	398	342,9	298,4	22,2 x 8	340	295	22 x 12
250	10"	500	450	362	422	406,4	361,9	25,4 x 12	395	350	22 x 12
300	12"	500	500	425	485	482,6	431,8	25,4 x 12	445	400	22 x 12
350	14"	500	550	450	510	533,4	476,2	28,6 x 12	505	460	22 x 16
400	16"	600	600	475	535	596,9	539,7	28,6 x 16	565	515	26 x 16
450	18"	600	---	500	560	635,0	577,8	31,7 x 16	615	565	26 x 20
500	20"	600	---	525	585	698,5	635,0	31,7 x 20	670	620	26 x 20
550	22"	600	---	550	610	749,3	692,1	34,9 x 20	---	---	---
600	24"	600	---	588	648	812,8	749,3	34,9 x 20	780	725	30 x 20
650	26"	600	---	613	673	869,9	806,4	34,9 x 24	---	---	---
700	28"	600	---	625	685	927,1	863,6	35,1 x 28	895	840	30 x 24
750	30"	800	---	650	710	984,2	914,4	34,9 x 28	---	---	---
800	32"	800	---	683	743	1060,5	977,9	41,3 x 28	1015	950	33 x 24
850	34"	800	---	708	768	1111,2	1028,7	41,3 x 32	---	---	---
900	36"	800	---	725	785	1168,4	1085,8	41,3 x 32	1115	1050	33 x 28
950	38"	800	---	750	810	1238,3	1149,4	41,3 x 32	---	---	---
1000	40"	800	---	790	850	1346,2	1257,3	41,3 x 36	1230	1160	36 x 28
1200	48"	1000	---	900	960	1511,5	1422,4	41,3 x 44	1455	1380	39 x 32
1350	54"	1000	---	975	1035	1682,8	1593,9	47,8 x 44	---	---	---
1400	56"	1000	---	1000	1060	---	---	---	1675	1590	42 x 36
Standard											
z kołnierzami ANSI		od DN 6 - 1400		Lbs 150							
z kołnierzami DIN		od DN 6 - 200		PN16							
		od DN 250 - 1400		PN10							

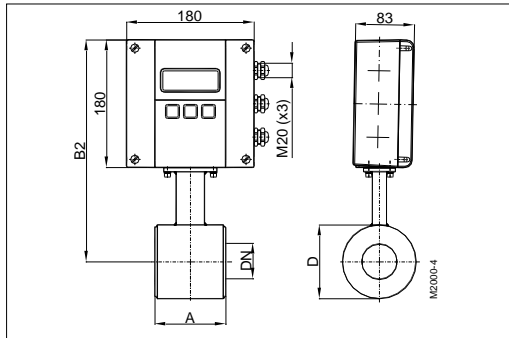
\* Standard \*\*ISO 13359

\* do DN2000 na zapytanie

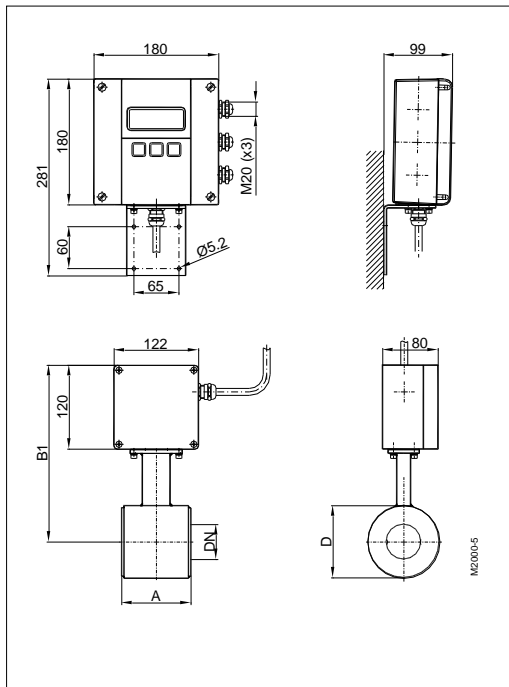
## Detektor typu III

Przyłącza bezkońnerowe

### Wersja kompaktowa



### Wersja rozdzielna



Dzięki krótkiej długości zabudowy, detektor typu III jest często odpowiednią alternatywą dla wielu aplikacji. Dostarczany z wykładziną z PTFE, detektor typu III posiada standardowe ciśnienie nominalne rzędu PN40.

### Dane techniczne

Średnica	DN 25 - 100 (1" ... 4")	
Przyłącza	Bezkońnerowe (montaż międzykońnerowy)	
Ciśnienie nominalne	PN 40	
Stopień ochrony	IP65, opcjonalnie IP68	
Minimalna przewodność	5 $\mu\text{S}/\text{cm}$ (20 $\mu\text{S}/\text{cm}$ do wody demineralizowanej)	
Materiał wykładziny	PTFE	-40 do +150°C
Materiały elektrod	Hastelloy C (Standard) Tantal Płatyna / Powlekana złotem Płatyna / Rod	
Obudowa	Stal węglowa / opcjonalnie stal nierdzewna	
Długość zabudowy	DN 25 - 50	100 mm
	DN 65 - 100	150 mm

### Wymiary (mm)

DN		A	B1	B2	D
25	1"	100	238	184	74
32	1 1/4"	100	243	189	84
40	1 1/2"	100	248	194	94
50	2"	100	253	199	104
65	2 1/2"	150	266	212	129
80	3"	150	271	217	140
100	4"	150	279	225	156
PN 40					

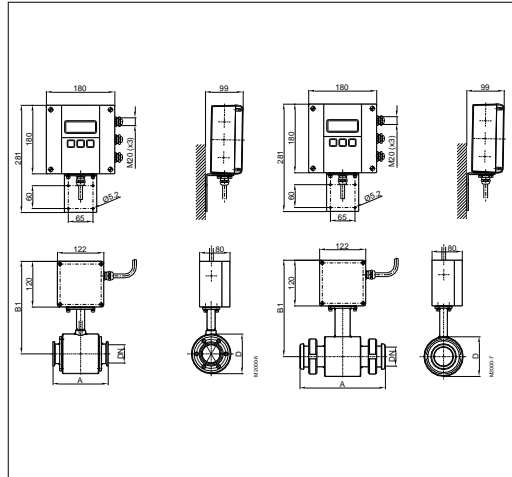


## Detektor sanitarny do żywności

Przyłącza Tri-Clamp®, DIN 11851, ISO 2852, itp.

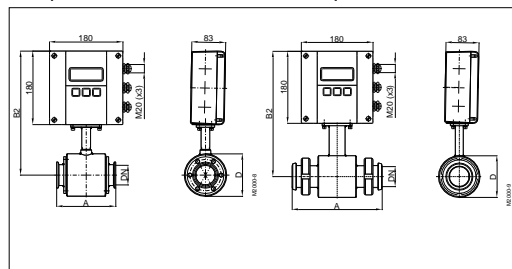
TriClamp® wersja rozdzielna

DIN11851 wersja rozdzielna



TriClamp® wersja kompaktowa

DIN11851 wersja kompaktowa



Detektor sanitarny jest przeznaczony do pomiarów przepływu płynnej żywności. Ten model dostępny jest z przyłączami Tri-Clamp®, DIN 11851, ISO 2852 jak również z innymi specjalnymi przyłączami (wg specyfikacji klienta). Detektor sanitarny jest dostarczany w obudowie ze stali nierdzewnej i z wykładziną z PTFE.

### Dane techniczne

Średnica	DN 10 - 100 (3/8" ... 4")		
Przyłącza	Tri-Clamp®, DIN 11851, ISO 2852, itd.		
Ciśnienie nominalne	PN 10/16		
Stopień ochrony	IP65, opcjonalnie IP68		
Minimalna konduktywność demineralizowanej	5 $\mu$ S/cm (20 $\mu$ S/cm do wody demineralizowanej)		
Materiał wykładziny	PTFE / PFA -40 do +150°C		
Materiały elektrod	Hastelloy C (Standard) Tantal Płatyna / Powlekana złotem Płatyna / Rod		
Obudowa	Stal nierdzewna		
Długość zabudowy	Przyłącza	DN 10 – 50	145 mm
	Tri-Clamp®	DN 65 – 100	200 mm
	Przyłącza DIN 11851	DN 10 – 20	170 mm
		DN 25 – 50	225 mm
		DN 65 – 100	280 mm

### Wymiary (mm) dla typu Food Tri-Clamp®

DN		A	B1	B2	D
10	3/8"	145	228	174	74
15	1/2"	145	228	174	74
20	3/4"	145	228	174	74
25	1"	145	228	174	74
40	1 1/2"	145	238	184	94
50	2"	145	243	189	104
65	2 1/2"	200	256	202	129
80	3"	200	261	207	140
100	4"	200	269	215	156
PN 10					

### Wymiary (mm) dla typu Food DIN11851

DN		A	B1	B2	D
10	3/8"	170	238	184	74
15	1/2"	170	238	184	74
20	3/4"	170	238	184	74
25	1"	225	238	184	74
32	1 1/4"	225	243	189	84
40	1 1/2"	225	248	194	94
50	2"	225	253	199	104
65	2 1/2"	280	266	212	129
80	3"	280	271	217	140
100	4"	280	279	225	156
PN 16					