

Przeływomierze Recordall® (RCDL)



Cechy

- Sprzęgło magnetyczne
- Do wielu typów cieczy
- Szeroki zakres pomiaru
- Mały spadek ciśnienia
- Mała waga
- Wysoka dokładność
- Mały koszt
- System modułowy

Opis

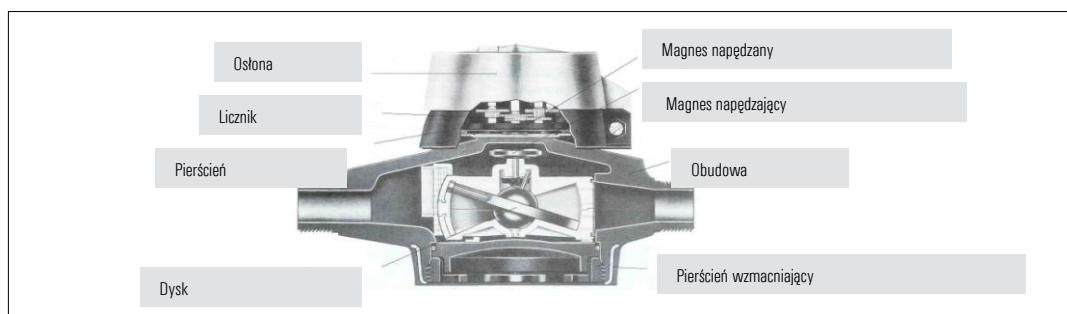
Seria Recordall® to przeływomierze wyporowe. Przeznaczone są do pomiaru przepływu cieczy o lepkości do 700 mPas i temperaturach do 50°C i do 120°C.

Aplikacje

Czyste i lekko zanieczyszczone ciecze, twarda i demineralizowana woda, oleje, paliwa, roztwory, itp.

Budowa

Komora pomiarowa zawiera dysk, trzpień pozycjonujący i magnes. Komora osadzona jest w korpusie przeływomierza. Filtr po stronie napływowej ochrania komorę przed dostaniem się większych części stałych.

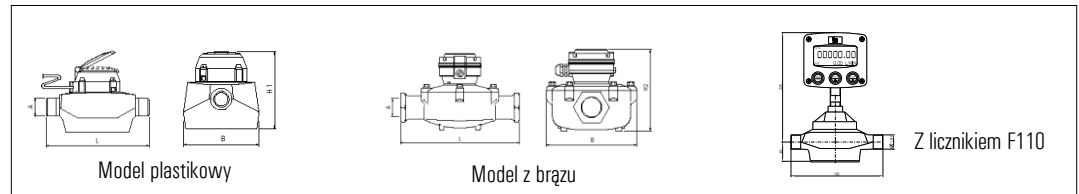


Zasada pomiaru

Górna i dolna część komory ma kształt sferyczny. Łożyskowanie kulowe centruje dysk pomiędzy dwoma sferami. Ruch nutacyjny dysku jest wymuszony gdy ciecz przepływa przez komorę. Całkowita separacja pomiędzy objętością wpływającą a wypływającą jest zachowana dzięki stałej średnicy dysku

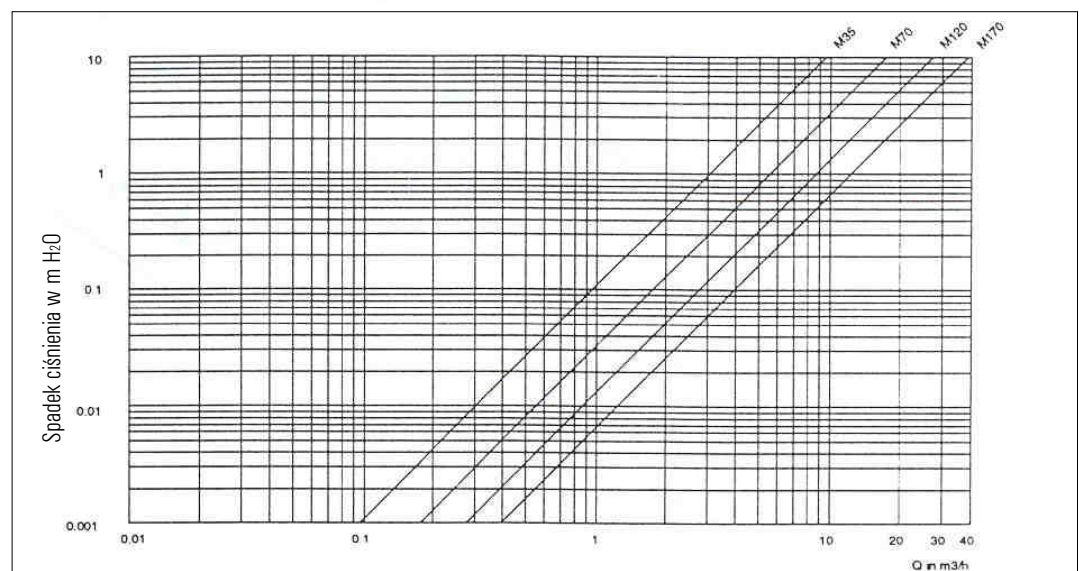
Część wlotowa i wylotowa komory przepływomierza są odseparowane przez płytkę rozdzielającą. Trzpień pozycjonujący wymusza ruch nutacyjny dysku wokół osi komory, napędzając tym samym magnes.

Wymiary (mm)



Typ	M 25			M 35	M 40		M 70	M 120	M 170
	Plastik	Brąz	Stal nierdzewna	Brąz	Plastik	Stal nierdzewna	Brąz	Brąz	Brąz
Przyłącze A	R 3/4" / 1"	R 3/4" / 1"	1"	R 1"	R 1 - 1/4"	1 1/4"	R 1 - 1/4"	1 - 1/2"NPT	2" NPT
Długość zabudowy L	190	190	190	230	270	230	270	321	387
Szerokość B	122	122	135	133	151	135	184	223	240
Wysokość z licznikiem H 1	125	125	130	132	150	130	165	178	204
Wysokość z licznikiem H 2	128	128	155	168	180	155	200	213	239
Wysokość z licznikiem F110	265	265	265	270	290	265	310	323	349

Spadek ciśnienia





Dane techniczne

Typ	M 25			M 35	M 40		M 70	M 120	M 170
	Plastik	Brąz	Stal nierdzewna	Brąz	Plastik	Stal nierdzewna	Brąz	Brąz	Brąz
Średnica DN	15 / 20	15 / 20	20	20	25	25	25	40	50
Ciśnienie nominalne PN	16	16	16	16	16	16	16	16	16
Maks. temperatura (PPO)	50°C	50°C	50°C	50°C	50°C	50°C	50°C	50°C	50°C
Maks. temperatura (Vectra)	-	120°C	120°C	-	-	-	120°C	120°C	-
Zakres pomiaru l/min (PPO)	1 – 100	1 – 100	1 – 100	2 – 132	2 – 160	2 – 160	4 – 265	8 – 454	8 – 643
Zakres pomiaru l/min (Vectra)	-	3 – 100	3 – 100	-	-	-	19 – 265	18 – 454	-
Dokładność (1:10)	±0,5 %								
Dokładność (cały zakres)	±1,5 %								
Waga	1,2 kg	1,8 kg	5,8 kg	2,7 kg	1,8 kg	7 kg	5,5 kg	10,5 kg	13,6 kg

Materiały

Typ	M 25				M 35		M 40		M 70		M 120		M 170	
Obudowa	Nylon	Brąz	Brąz niklowany	SS 1.4571	Brąz	Niklowany	Poli-karbonat	SS 1.4571	Brąz	Niklowany	Brąz	Niklo-wany	Brąz	Niklo-wany
Komora pomiarowa	PPO	PPO / Vectra			PPO	PPO / Vectra	PPO	PPO / Vectra	PPO / Vectra	PPO / Vectra	PPO	PPO		
O –ring	Buna	Buna /Viton			Buna	Buna / Viton	Buna	Buna / Viton	Buna / Viton	Buna / Viton	Buna	Buna		
Zabezpieczenie (PPO)	Nylon													
Zabezpieczenie (Vectra)	Stal nierdzewna 316						PPO	Stal nierdzewna 316						
Filtr	PPO													
Pokrywa (PPO)	Nylon	Żeliwo	Żeliwo/ Niklowane	Stal nie-rdzewna	Żeliwo	Żeliwo/ Niklowane	Poli-karbonat	Stal nie-rdze-wna	Żeliwo	Żeliwo/ Niklowane	Żeliwo	Żeliwo/ Niklo-wane	Żeliwo	Żeliwo/ Niklo-wane
Pokrywa (Vectra)	-	Brąz	Brąz niklowany	Stal nie-rdzewna	-	Brąz niklowany	-	Stal nierdz.	Brąz	Brąz niklo-wany	Brąz	Brąz niklo-wany	-	Brąz niklo-wany
Pierścienie wzmacniają-cy	Nylon	-	-	-	-	-	Polikar-bonat	-	-	-	-	-	-	-
Magnes	Barowo-ferytowy													
Poprzeczka	Nylon													
Trzpień	Nylon													
Wkładka	Stal nierdzewna 316 / 316 S/S													